

PD-9501GCI/DC

シングルポート IEEE802.3bt Type 3 60W DC20-60V入力
産業用 PoE インジェクタ



概要

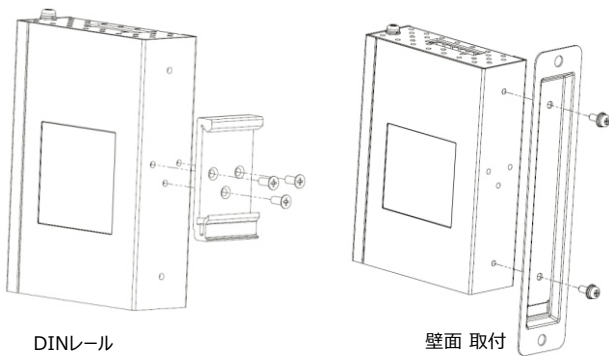
Microchip (Microsemi) PD-9501GCIは、現在および新たに登場する高出力屋内アプリケーションにリモート電源を供給するためのシングルポート、高出力ソリューションです。

60Wを生成する9501GCIは、ワイヤレスアクセスポイント、パンチルトズーム (PTZ) カメラ、その他のIP端末などの新しい範囲のアプリケーションのリモート電源を可能にします。IEEE 802.3at PoE規格に準拠しており、IEEE802.3afとの下位互換性があります。

既存の10/100 / 1000Base-Tネットワークデバイスと、ワイヤレスIEEEワイヤレスアクセスポイントなどの1000BaseTデバイスの両方に電力を供給できます。

- IEEE802.3BTタイプ3準拠
- IEEE 802.3af / 下位互換性
- デュアルDC入力 DC 20~60Vで動作
- 工業用定格 IP30
- 拡張温度範囲：-40°C~ +75°C
- 10/100 / 1000Mbpsをサポート

※DINレールと壁面取付キット同梱



DINレール

壁面 取付

About Microchip mPoE



マイクロチップマルチパワーオーバーイーサネット (mPoE) は、有線ネットワークデバイスにシームレスかつ効率的に電力を供給するテクノロジーであり、イーサネットベースのアプリケーションに理想的なソリューションです。このテクノロジーは、独自に設計されたアルゴリズムを活用して、さまざまなPoE標準とレガシーソリューション間の相互運用性の問題を解決し、国際的なネットワーク電力標準を提供します。PoEのバイオニアとして、Microchip社はPoE ICとPoEシステム (ミッドスパン/インジェクターとスイッチ) で構成されるPoEソリューションの包括的なエンドツーエンドポートフォリオを提供しています。

仕様

項目	仕様
型名	PD-9501GCI/DC
ポート数	1
データレート	10/100/1000 Mbps
POE出力 (Power over Ethernet output)	ピンアサインメント及び特性 データペア：1/2 (-)、3/6 (+) スペアペア：4/5(+), 7/8(-) 出力電圧 DC50V,ユーザーポート電力：60W(保証)
入力電源	DC入力電圧：DC20~60V(DC24Vもしくは48V入力が必要) DC入力電流：4A Max
寸法	31mm(W)x111mm(H)x78mm
重量	720g
インジケータ	Power1:ポート1に接続 Power2:ポート2に接続 アラーム：入力に問題あり(入力1及び入力2の2系統入力が必要です) PoE:IEEE802.3 受電機接続
コネクタ	RJ-45シールド付、EIA 568A及び568B DC入力端子台 6ピン
動作環境	動作温度：-40°C~75°C 動作湿度：最大90% 結露無 保存温度：-40~85°C 保存湿度：最大95% 結露無
信頼性	MTBF：170,000時間@25°C
熱出力	51BTU/Hr
消費電力	最大68W (PoE出力 60W含む)
保証期間	1年間
規格	IEEE 802.3bt (PoE), 802.3at/af(PoE)、RoHS準拠 WEEE Compliant、CE
イミュニティ・エミッション 規格	FCC Part 15 Class B EN 55032 Class B EN 55035、VCCI
安全認証	UL 508 UL/IEC/EN 62368-1
衝撃	IEC 60068-2-27 15g, 11 ms duration
落下	IEC 60068-2-32
振動	IEC 60068-2-6 3, 5 mm, 3 Hz - 9 Hz, 10 cycles, 1 octave/min 1g, 9 Hz - 150 Hz, 10 cycles 1 octave/min

* 本製品は電気用品安全法 (PSE) 対象外製品です。
* 仕様は予告なく変更する場合があります。

* Microsemi PoEインジェクタは業界標準製品ですが、すべてのPoEデバイスとの接続を保証いたしかねます。
* 本製品の使用によって発生した損害及び回復に要した費用に対し、Microsemi並びに弊社は一切の責任を負いません。また、メーカーの標準保証内容を超えた保証はいたしません。
* 製品の品質不良、瑕疵が万が一発生した場合、交換用部品のご提供もしくはそれが不可能な場合は、返品・返金のご対応とさせていただきます。

※Microsemiは2018年にMicrochipの1カンパニーとなりました。



東日本支社 産業デバイス部
TEL : 03-6400-3629
E-Mail : poe-support@tachibana.co.jp

