

PD-9501GI/DCF

シングルポート 60W 産業用 DC入力 PoE インジェクタ



概要

Microsemi社のPD-9501GIは、PoE規格に乗っ取った、PoE機器に電力を供給するシングルポートのハイパワーソリューションです。

60Wまで対応で、802.3nアクセスポイントやPTZカメラ、携帯基地局、無線アンテナ他のIP端末などに電力を供給します。

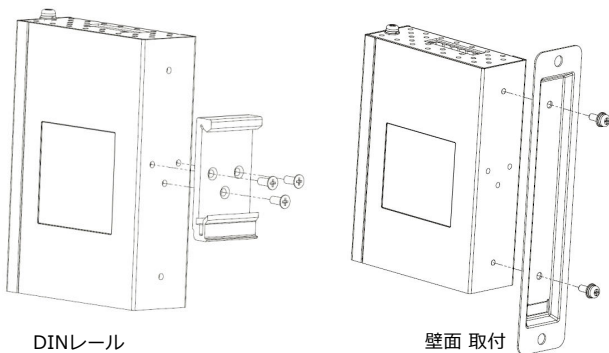
IEEE802.3af及びat準拠の下位互換性があるのでaf対応機器も利用可能です。

10/100/1Gbpsに対応します。

PD-9501GIは産業用途のために設計され、工業用途や屋外用途に最適なソリューションです。

- IEEE802.3at準拠 -60W出力
- デュアルDCインプット で DC20V~60Vの広範囲入力対応
- 産業用途仕様のIP30規格
- (防塵は2.5mm以上の固形物から保護、防水は無保護)
- 高動作温度保証範囲 -40℃~+75℃
- プラグイン・プレイの簡単設置
- 10/100/1Gbps対応
- IEEE802.3af 下位互換

※DINレールと壁面取付キット同梱



DINレール

壁面 取付

仕様

項目	仕様
型名	PD-9501GI/DC
ポート数	1
データレート	10/100/1000 Mbps
POE出力 (Power over Ethernet output)	ピンアサインメント及び特性 データペア : 1/2 (-)、3/6 (+) スペアペア : 4/5(+), 7/8(-) 出力電圧 DC50V,ユーザーポート電力 : 60W(保証)
入力電源	DC入力電圧 : DC20~60V(DC24Vもしくは48V入力がベース) DC入力電流 : 4A Max
寸法	31mm(W)x111mm(H)x78mm
重量	約 315g (本体)
インジケータ	Power1:ポート1に接続 Power2:ポート2に接続 アラーム : 入力に問題あり(入力1及び入力2の2系統入力が必要です) PoE:IEEE802.3 受電機接続
コネクタ	RJ-45シールド付、EIA 568A及び568B Dc入力端子台 6ピン
動作環境	動作温度 : -40℃~75℃ 動作湿度 : 最大90% 結露無 保存温度 : -40~85℃ 保存湿度 : 最大95% 結露無
信頼性	MTBF : 170,000時間@25℃
熱出力	51BTU/Hr
消費電力	最大68W (PoE出力 60W含む)
保証期間	1年間
規格	IEEE 802.3at 4ペア(PoE+),802.at(PoE+),af(PoE)、RoHS準拠 WEEE Compliant、CE
互換性・エミシヨ規格	FCC Part 15 Class B EN 55032 Class B EN 55024、VCCI Class B
安全認証	UL 508 UL/IEC/EN 62368-1
衝撃	IEC 60068-2-27 15g, 11 ms duration
落下	IEC 60068-2-32
振動	IEC 60068-2-6 3, 5 mm, 3 Hz - 9 Hz, 10 cycles, 1 octave/min 1g, 9 Hz - 150 Hz, 10 cycles 1 octave/min

- * 本製品は電気用品安全法 (PSE) 対象外製品です。
- * 仕様は予告なく変更する場合があります。

- * Microsemi PoEインジェクタは業界スタンダード製品ですが、すべてのPoEデバイスとの接続を保証いたしかねます。
- * 本製品の使用によって発生した損害及び回復に要した費用に対し、Microsemi並びに弊社は一切の責任を負いません。また、メーカーの標準保証内容を超えた保証はいたしません。
- * 製品の品質不良、瑕疵が万一発生した場合、交換用のご提供もしくはそれが不可能な場合は、返品・返金でのご対応とさせていただきます。

About Microchip mPoE



※仕様は予告なく変更する場合があります。

マイクロチップマルチパワーオーバーイーサネット (mPoE) は、有線ネットワークデバイスにシームレスかつ効率的に電力を供給するテクノロジーであり、イーサネットベースのアプリケーションに理想的なソリューションです。このテクノロジーは、独自に設計されたアルゴリズムを活用して、さまざまなPoE標準とレガシーソリューション間の相互運用性の問題を解決し、国際的なネットワーク電力標準を提供します。PoEのパイオニアとして、Microchip社はPoE ICとPoEシステム (ミッドスパン/インジェクターとスイッチ) で構成されるPoEソリューションの包括的なエンドツーエンドポートフォリオを提供しています。

※Microsemiは2018年にMicrochipの1カンパニーとなりました。



東京産業デバイス部
TEL : 03-6400-3629

E-Mail : poe-support@tachibana.co.jp