

PD-9001GI/DC

シングルポート 30W 産業用 DC入力 PoE インジェクタ



概要

Microchip(Microsemi)のPD-9001GIは、DC 20~60V入力の、PoE機器に電力を供給する産業用シングルポートインジェクタです。

30Wまで対応で、802.3n アクセスポイントやPTZカメラ他のIP端末などに電力を供給します。

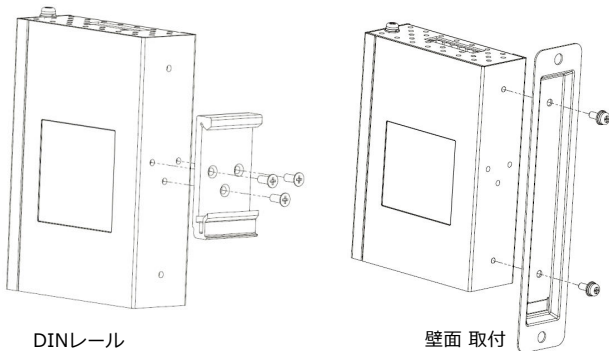
IEEE802.3af準拠の下位互換性があるのでaf対応機器も利用可能です。

10/100/1Gbpsに対応します。

PD-9001GIは産業用途のために設計され、工業用途や屋外用途に最適なソリューションです。

- IEEE802.3at準拠 - 30W出力
- デュアルDCインプットで DC20V~60Vの広範囲入力対応
- 産業用途仕様のIP30規格
- (防塵は2.5mm以上の固形物から保護、防水は無保護)
- 高動作温度保証範囲 -40℃~+75℃
- プラグイン・プレイの簡単設置
- 10/100/1Gbps対応
- IEEE802.3af 下位互換

※DINレールと壁面取付キット同梱



DINレール

壁面 取付

仕様

| 項目 | 仕様 |
|---------------------------------------|---|
| 型名 | PD-9001GI/DC |
| ポート数 | 1 |
| データレート | 10/100/1000 Mbps |
| POE出力 (Power over Ethernet output) | ビDC55Vアンサイメント及び特性 スベアヘア 7/8(-) and 4/5(+) 出力電力: ユーザーポート電力: 30W |
| 入力電源 | DC入力電圧: DC20~60V(DC24Vもしくは48V入力ベース) DC入力電流: 2A Max |
| 寸法 | 31mm(W)x111mm(H)x78mm |
| 重量 | 約 315g (本体) |
| インジケータ | Power1:ポート1に接続 Power2:ポート2に接続 アラーム: 入力に問題あり(入力1及び入力2の2系統入力が必要) PoE:IEEE802.3 変電機接続 |
| コネクタ | RJ-45シールド付、EIA 568A及び568B DC入力端子台 6ピン |
| 動作環境 | 動作温度: -40℃~75℃ 動作湿度: 最大90% 結露無 保存温度: -40~85℃ 保存湿度: 最大95% 結露無 |
| 信頼性 | MTBF: 170,000時間@25℃ |
| 熱出力 | 51BTU/HR |
| 消費電力 | 最大35W (PoE出力 30W含む) |
| 保証期間 | 1年間 |
| 規格 | IEEE 802.3at(PoE+),802.3af(PoE)、RoHS準拠 WEEE Compliant、CE |
| EMC規格 | FCC Part 15 Class B EN 55032 Class B EN 55024、VCCI Class B |
| 安全認証 | UL 508 UL/IEC/EN 62368-1 |
| 衝撃 | IEC 60068-2-27 15g, 11 ms duration |
| 落下 | IEC 60068-2-32 |
| 振動 | IEC 60068-2-6 3, 5 mm, 3 Hz - 9 Hz, 10 cycles, 1 octave/min 1g, 9 Hz - 150 Hz, 10 cycles 1 octave/min |

* 本製品は電気用品安全法 (PSE) 対象外製品です。
* 仕様は予告なく変更する場合があります。

* Microsemi PoEインジェクタは業界スタンダード製品ですが、すべてのPoEデバイスとの接続を保証いたしかねます。
* 本製品の使用によって発生した損害及び回復に要した費用に対し、Microsemi並びに弊社は一切の責任を負いません。また、メーカーの標準保証内容を越えた保証はいたしません。
* 製品の品質不良、瑕疵が万が一発生した場合、交換用代品のご提供もしくはそれが不可能な場合は、返品・返金でのご対応とさせていただきます。

About Microchip mPoE



※仕様は予告なく変更する場合があります。

マイクロチップマルチパワーオーバーイーサネット (mPoE) は、有線ネットワークデバイスにシームレスかつ効率的に電力を供給するテクノロジーであり、イーサネットベースのアプリケーションに理想的なソリューションです。このテクノロジーは、独自に設計されたアルゴリズムを活用して、さまざまなPoE標準とレガシーソリューション間の相互運用性の問題を解決し、国際的なネットワーク電力標準を提供します。PoEのパイオニアとして、Microchip社はPoE ICとPoEシステム (ミッドスパン/インジェクターとスイッチ) で構成されるPoEソリューションの包括的なエンドツーエンドポートフォリオを提供しています。

※Microsemiは2018年にMicrochipの1カンパニーとなりました。



東京産業デバイス部
TEL : 03-6400-3629

E-Mail : poe-support@tachibana.co.jp